



# STOLOVÉ PODNOŽE / skladový program

*nadčasový a elegantní vzhled pro každý interiér*

- termín dodání: **do 24 hodin**
- poskytují nejen pevnou a stabilní podporu pro jakýkoli stůl, ale dodají také moderní a elegantní vzhled celému interiéru
- kvalitní konstrukční **ocel S235JR evropské kvality** vyniká svou pevností, tvárností a estetickou dokonalostí v jakékoli povrchové úpravě
- podnože jsou navrženy tak, aby vyhovovaly různým velikostem stolových desek, jsou ideální pro jídelny, obývací místnosti i kancelářské prostory
- možnost kombinovat se stolovými deskami z různých materiálů (masiv, LTD deska, dýha), součástí balení je spojovací materiál podle doporučené stolové desky
- všechny nabízené podnože mají předpřipravené otvory pro upevnění stolové desky



E-SHOP



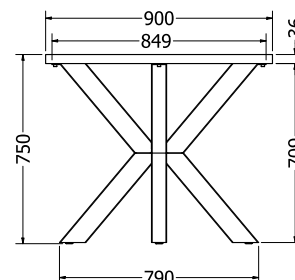
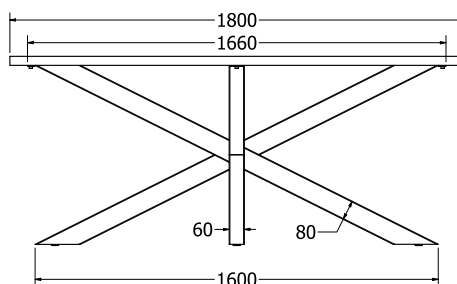
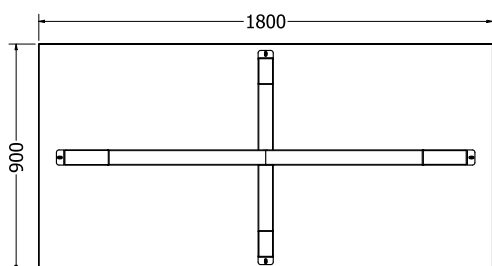
## VESTA 180



VESTA 180



Objednací kód	Vesta 180
Rozměr profilu (mm)	80x60x1,5
Hmotnost (kg)	16,22
Materiál	ocel
Skladový dekor	černá perlička (RAL 9005)
Dekor na objednání (termín dodání: do 6 týdnů)	antracit perlička (RAL 7016) bílá hladká (RAL 9003) zlatá perlička
Povrchová úprava	práškové lakování
Spodní ukončení podnože	rektifikace
Rozměry stolové desky (mm) (deska není součástí balení)	minimální: 1700 x 900 optimální: 1800 x 900 x 36
Forma dodání	rozložené (knock down)
Rozměr balení (mm)	1650 x 920 x 60
Obsah balení	stolová podnož, šrouby a závrtné matice pro desku tl. 36 mm (M8 x 25), montážní návod

MONTÁŽNÍ  
NÁVODY

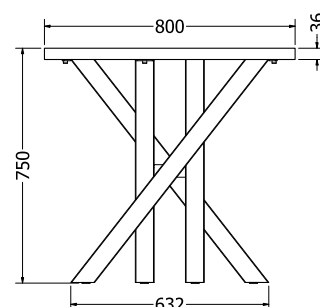
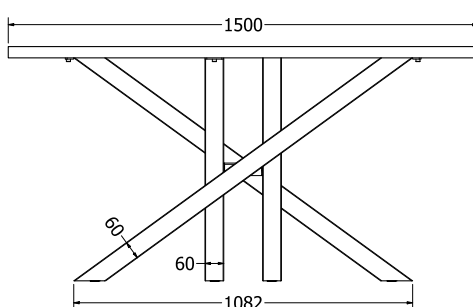
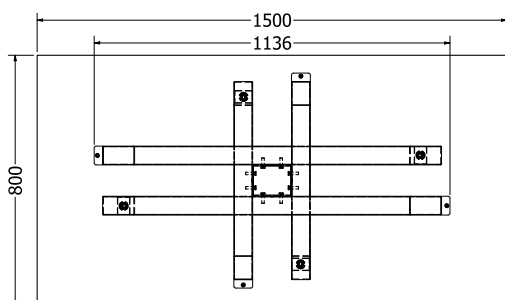


DAKOTA 150

## DAKOTA 150



Objednáací kód	Dakota 150
Rozměr profilu (mm)	60 x 60 x 1,2
Hmotnost (kg)	11,63
Materiál	ocel
Skladový dekor	černá perlička (RAL 9005)
Dekor na objednání (termín dodání: do 6 týdnů)	antracit perlička (RAL 7016) bílá hladká (RAL 9003) zlatá perlička
Povrchová úprava	práškové lakování
Spodní ukončení podnože	rektifikace
Rozměry stolové desky (mm) (deska není součástí balení)	minimální: 1350 x 750 optimální: 1800 x 900 x 36
Forma dodání	rozložené (knock down)
Rozměr balení (mm)	1350 x 130 x 130
Obsah balení	stolová podnož, šrouby a závrtné matice pro desku tl. 36 mm (M8x25), montážní návod

MONTÁŽNÍ  
NÁVODY



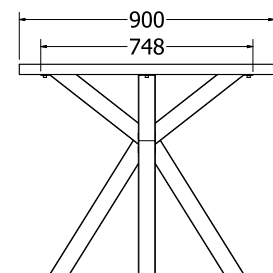
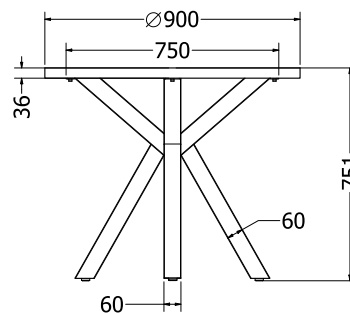
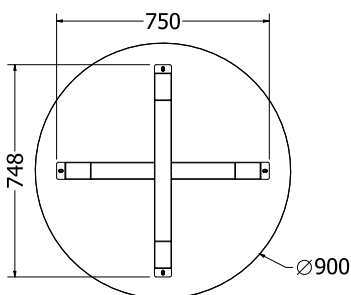
# KLEO 90



KLEO 90



Objednáací kód	Kleo 90
Rozměr profilu (mm)	60x60x1,2
Hmotnost (kg)	10
Materiál	ocel
Skladový dekor	černá perlička (RAL 9005)
Dekor na objednání (termín dodání: do 6 týdnů)	antracit perlička (RAL 7016) bílá hladká (RAL 9003) zlatá perlička
Povrchová úprava	práškové lakování
Spodní ukončení podnože	rektifikace
Rozměry stolové desky (mm) (deska není součástí balení)	minimální: $\varnothing$ 800 optimální: $\varnothing$ 900x36
Forma dodání	rozložené (knock down)
Rozměr balení (mm)	830x890x65
Obsah balení	stolová podnož, šrouby a závrtné matice pro desku tl. 36 mm (M8x25), montážní návod

MONTÁŽNÍ  
NÁVODY

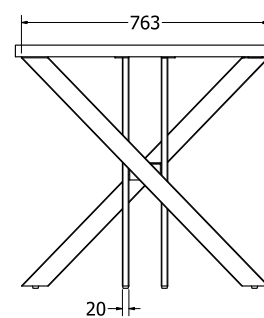
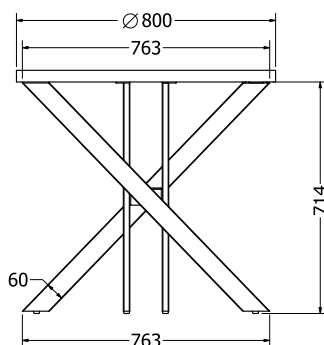
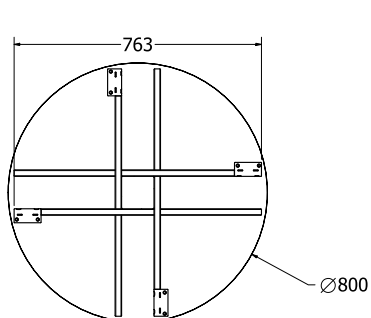
# TORINO



TORINO



Objednáací kód	Torino
Rozměr profilu (mm)	60x20x1,2
Hmotnost (kg)	7
Materiál	ocel
Skladový dekor	černá perlička (RAL 9005)
Dekor na objednání (termín dodání: do 6 týdnů)	antracit perlička (RAL 7016) bílá hladká (RAL 9003) zlatá perlička
Povrchová úprava	práškové lakování
Spodní ukončení podnože	rektifikace
Rozměry stolové desky (mm) (deska není součástí balení)	minimální = optimální: Ø 800 x 18/36 nebo 800x800 x 18/36
Forma dodání	rozložené (knock down)
Rozměr balení (mm)	1270 x 123 x 133
Obsah balení	stolová podnož, šrouby a závrtné matice pro desku tl. 18 mm (M6x16), montážní návod

MONTÁŽNÍ  
NÁVODY

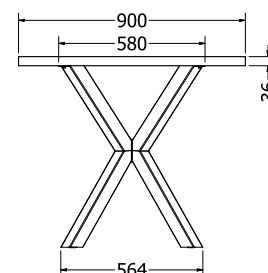
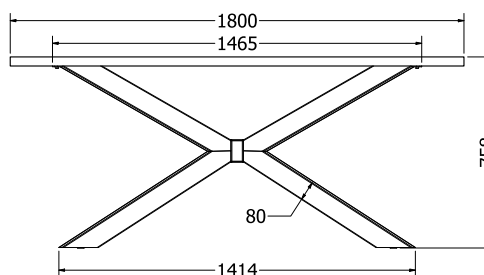
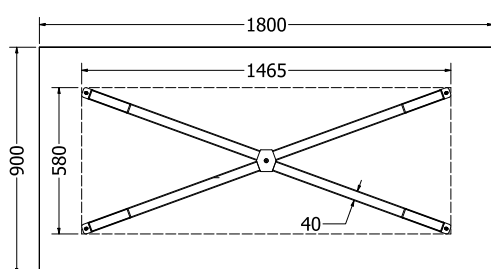
# PORTO



PORTO



Objednací kód	Porto
Rozměr profilu (mm)	80x40x1,5
Hmotnost (kg)	18,1
Materiál	ocel
Skladový dekor	černá perlička (RAL 9005)
Dekor na objednání (termín dodání: do 6 týdnů)	antracit perlička (RAL 7016) bílá hladká (RAL 9003) zlatá perlička
Povrchová úprava	práškové lakování
Spodní ukončení podnože	rektifikace
Rozměry stolové desky (mm) (deska není součástí balení)	minimální: 1500x600 optimální: 1800x900x36
Forma dodání	rozložené (knock down)
Rozměr balení (mm)	820x740x185
Obsah balení	stolová podnož, šrouby a závrtne matice pro desku tl. 36 mm (M8x25), montážní návod

MONTÁŽNÍ  
NÁVODY

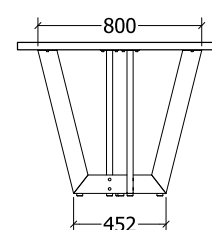
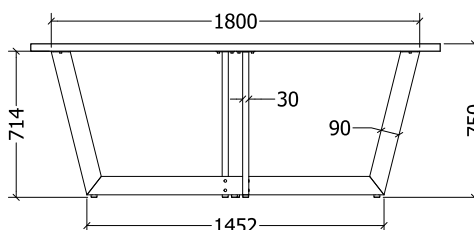
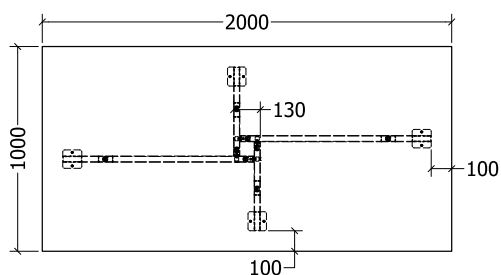
# HERTZ 200



HERTZ 200



Objednací kód	Hertz 200
Rozměr profilu (mm)	90x30x1,5
Hmotnost (kg)	13,5
Materiál	ocel
Skladový dekor	černá perlička (RAL 9005)
Dekor na objednání (termín dodání: do 6 týdnů)	antracit perlička (RAL 7016) bílá hladká (RAL 9003) zlatá perlička
Povrchová úprava	práškové lakování
Spodní ukončení podnože	rektifikace
Rozměry stolové desky (mm) (deska není součástí balení)	minimální: 1850x900 optimální: 2000x1000x36
Forma dodání	rozložené (knock down)
Rozměr balení (mm)	880x885x120
Obsah balení	stolová podnož, šrouby a závrtné matice pro desku tl. 36 mm (M8x25), montážní návod

MONTÁŽNÍ  
NÁVODY



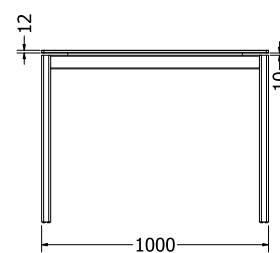
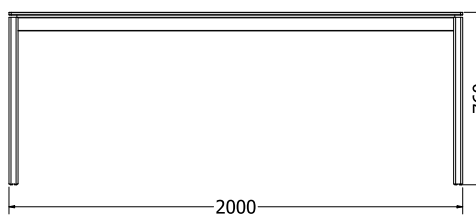
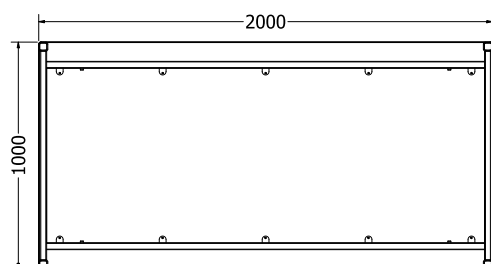
# OLIVIA 200



OLIVIA



Objednací kód	Olivia 200
Rozměr profilu (mm)	40x40x4, 60x30x3 (na hloubku), 60x30x1,2 (příčnicky)
Hmotnost (kg)	22,2
Materiál	ocel
Skladový dekor	černá perlička (RAL 9005)
Dekor na objednání (termín dodání: do 6 týdnů)	antracit perlička (RAL 7016) bílá hladká (RAL 9003) zlatá perlička
Povrchová úprava	práškové lakování
Spodní ukončení podnože	plastové podložky
Rozměry stolové desky (mm) (deska není součástí balení)	minimální = optimální: 2000x1000x12 (sklo, kámen)
Forma dodání	rozložené (knock down)
Rozměr balení (mm)	1055x810x155 + 1940x80x65
Obsah balení	stolová podnož, spojovací vruty pro podkladovou desku tl. 18 mm (3,5x19), montážní návod

MONTÁŽNÍ  
NÁVODY



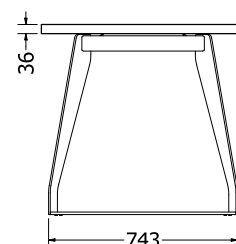
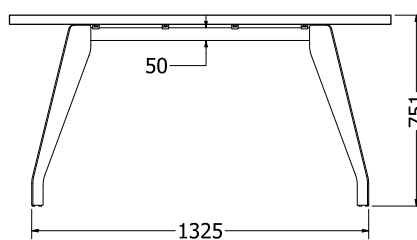
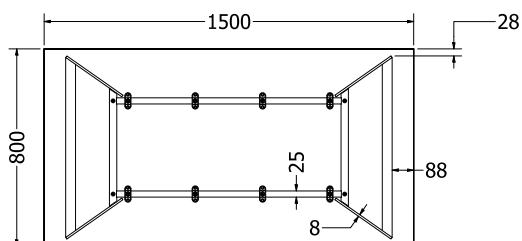


TOWN 150

## TOWN 150



Objednáací kód	Town 150
Rozměr profilu (mm)	60x30x3, 50x25x1,5 (příčnický)
Hmotnost (kg)	23,4
Materiál	ocel
Skladový dekor	černá perlička (RAL 9005)
Dekor na objednání (termín dodání: do 6 týdnů)	antracit perlička (RAL 7016) bílá hladká (RAL 9003) zlatá perlička
Povrchová úprava	práškové lakování
Spodní ukončení podnože	plastové podložky
Rozměry stolové desky (mm) (deska není součástí balení)	minimální: 1400x800 optimální: 1500x800x36
Forma dodání	rozložené (knock down)
Rozměr balení (mm)	960x50x55 + 780x840x105
Obsah balení	stolová podnož, podložky pod stolovou desku, montážní návod

MONTÁŽNÍ  
NÁVODY

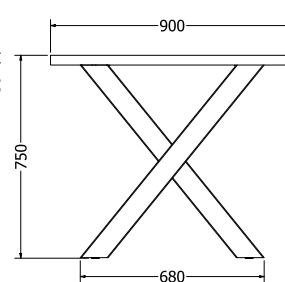
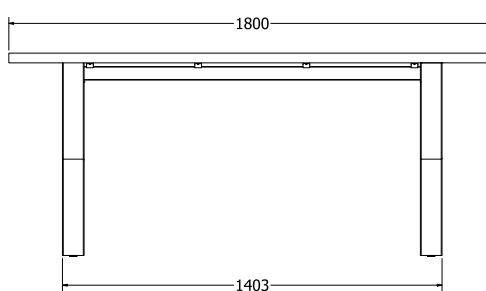
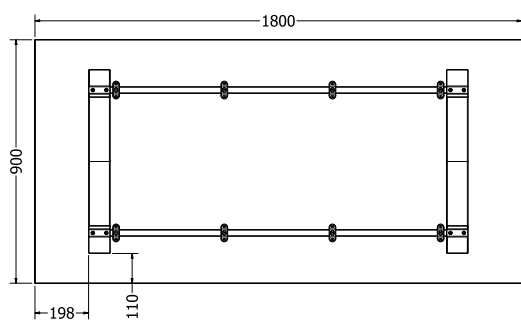
# XENA 1



XENA 1



Objednáací kód	Xena 1
Rozměr profilu (mm)	80x80x1,5, 50x25x1,5 (příčnice)
Hmotnost (kg)	24
Materiál	ocel
Skladový dekor	černá perlička (RAL 9005)
Dekor na objednání (termín dodání: do 6 týdnů)	antracit perlička (RAL 7016) bílá hladká (RAL 9003) zlatá perlička
Povrchová úprava	práškové lakování
Spodní ukončení podnože	plastové podložky
Rozměry stolové desky (mm) (deska není součástí balení)	minimální: 1600 x 750 optimální: 1800 x 900 x 36
Forma dodání	rozložené (knock down)
Rozměr balení (mm)	1745 x 750 x 200 + 1430 x 50 x 50
Obsah balení	stolová podnož, montážní návod

MONTÁŽNÍ  
NÁVODY

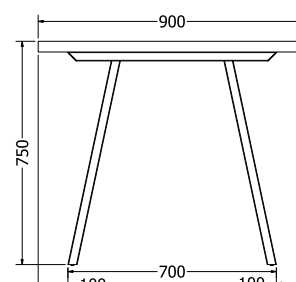
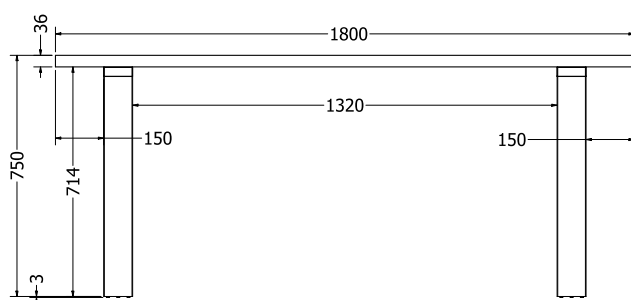
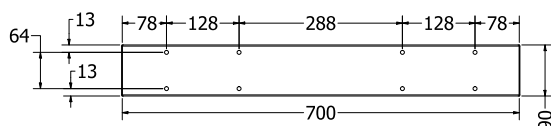
# MILANO



MILANO



Objednací kód	Milano
Rozměr profilu (mm)	90x30x1,5
Hmotnost (kg)	10,1
Materiál	ocel
Skladový dekor	černá perlička (RAL 9005)
Dekor na objednání (termín dodání: do 6 týdnů)	antracit perlička (RAL 7016) bílá hladká (RAL 9003) zlatá perlička
Povrchová úprava	práškové lakování
Spodní ukončení podnože	plastové podložky
Rozměry stolové desky (mm) (deska není součástí balení)	optimální: 1500x800x36 maximální: 1800x900
Forma dodání	sestavené (celosvařené)
Rozměr balení (mm)	710x720x185
Obsah balení	stolová podnož (2 ks), šrouby a závrtné matice pro desku tl. 36 mm (M6x16), montážní návod

MONTÁŽNÍ  
NÁVODY

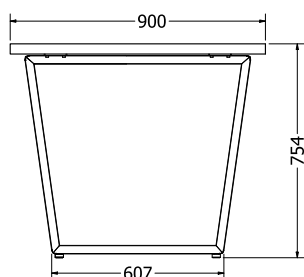
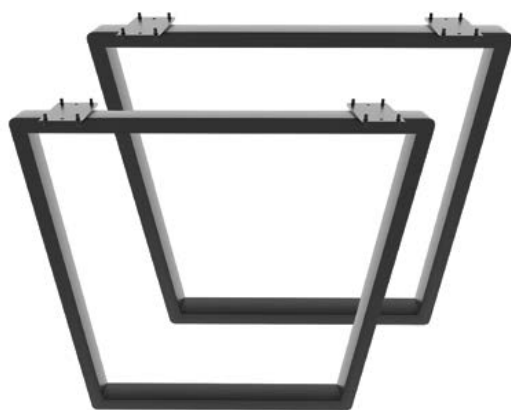
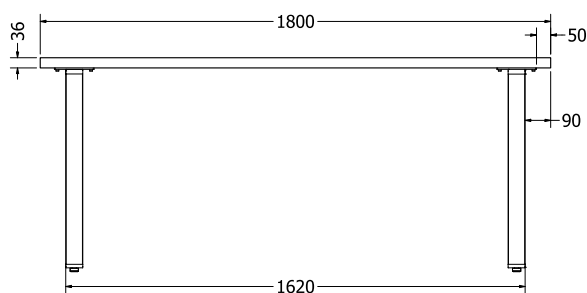
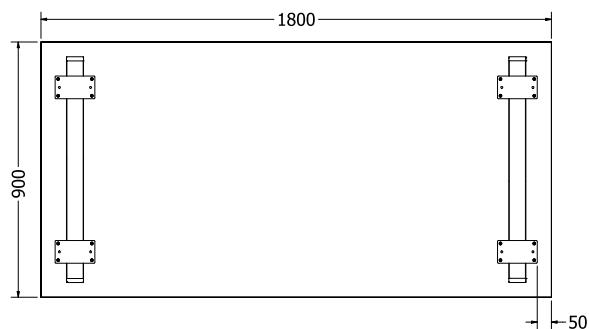
# CLEOPATRA



CLEOPATRA



Objednací kód	Cleopatra
Rozměr profilu (mm)	60x30x1,2
Hmotnost (kg)	9,9 (2 ks)
Materiál	ocel
Skladový dekor	černá perlička (RAL 9005)
Dekor na objednání (termín dodání: do 6 týdnů)	antracit perlička (RAL 7016) bílá hladká (RAL 9003) zlatá perlička
Povrchová úprava	práškové lakování
Spodní ukončení podnože	rektifikace
Rozměry stolové desky (mm) (deska není součástí balení)	optimální: 1500x800x36 maximální: 1800x900
Forma dodání	sestavené (celosvařené)
Rozměr balení (mm)	800x200x210
Obsah balení	stolová podnož (2 ks), šrouby a závrtné matice pro desku tl. 36 mm (M6x16), montážní návod

MONTÁŽNÍ  
NÁVODY



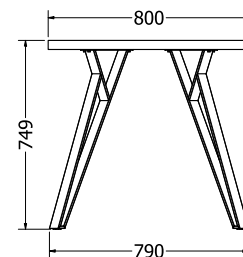
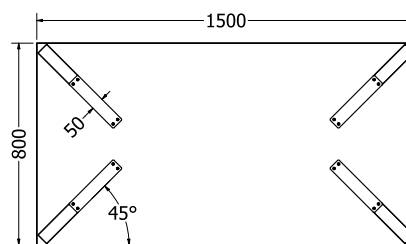
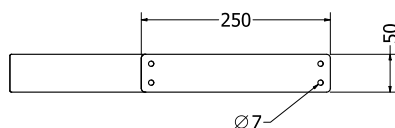
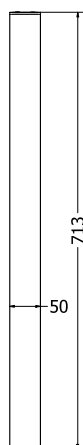
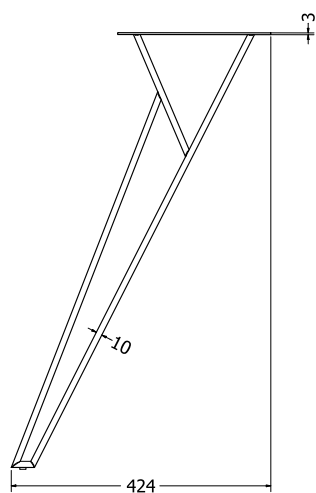
# TOKYO



TOKYO



Objednáací kód	Tokyo
Rozměr profilu (mm)	50 x 10 x 1
Hmotnost (kg)	8,8 (4 ks)
Materiál	ocel
Skladový dekor	černá perlička (RAL 9005)
Dekor na objednání (termín dodání: do 6 týdnů)	antracit perlička (RAL 7016) bílá hladká (RAL 9003) zlatá perlička
Povrchová úprava	práškové lakování
Spodní ukončení podnože	plastové podložky
Rozměry stolové desky (mm) (deska není součástí balení)	optimální: $\varnothing$ 900 – 1500 (max) x 36 nebo 1500 x 800 x 36
Forma dodání	sestavené (celosvařené)
Rozměr balení (mm)	800 x 280 x 105
Obsah balení	stolová podnož (4 ks), šrouby a závrtné matice pro desku tl. 36 mm (M6 x 16), montážní návod

MONTÁŽNÍ  
NÁVODY

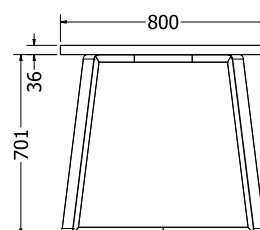
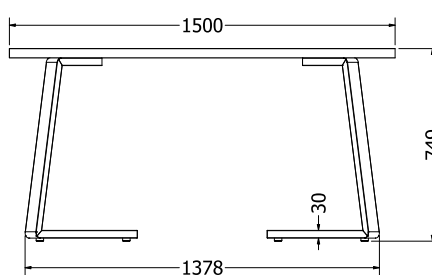
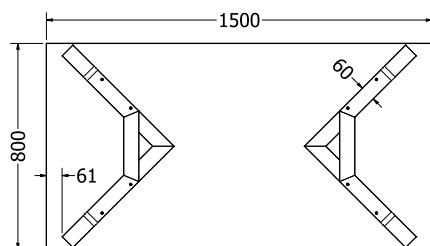
## FRIDA



FRIDA



Objednáací kód	Frida
Rozměr profilu (mm)	60x30x1,2
Hmotnost (kg)	10,14 (2 ks)
Materiál	ocel
Skladový dekor	černá perlička (RAL 9005)
Dekor na objednání (termín dodání: do 6 týdnů)	antracit perlička (RAL 7016) bílá hladká (RAL 9003) zlatá perlička
Povrchová úprava	práškové lakování
Spodní ukončení podnože	rektifikace
Rozměry stolové desky (mm) (deska není součástí balení)	optimální: 1500x800 nebo 1800x900x36
Forma dodání	sestavené (celosvařené)
Rozměr balení (mm)	800x500x700
Obsah balení	stolová podnož (2 ks), šrouby a závrtné matice pro desku tl. 36 mm (M6x16), montážní návod

MONTÁŽNÍ  
NÁVODY

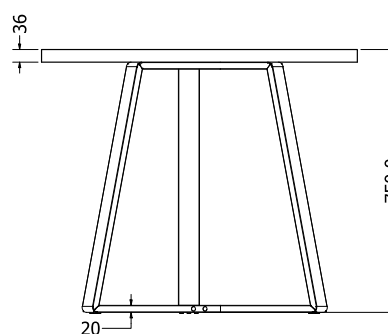
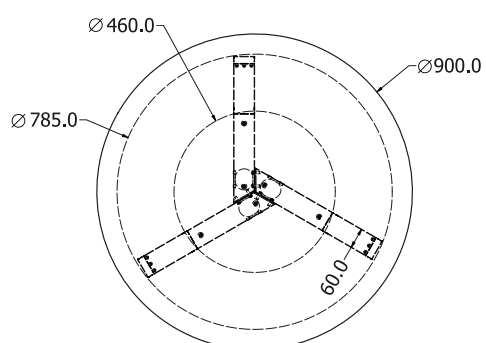


CALIPSO 90

## CALIPSO 90



Objednací kód	Calipso 90
Rozměr profilu (mm)	60x20x1,2
Hmotnost (kg)	6,84 (3 ks)
Materiál	ocel
Skladový dekor	černá perlička (RAL 9005)
Dekor na objednání (termín dodání: do 6 týdnů)	antracit perlička (RAL 7016) bílá hladká (RAL 9003) zlatá perlička
Povrchová úprava	práškové lakování
Spodní ukončení podnože	plastové podložky
Rozměry stolové desky (mm) (deska není součástí balení)	minimální: $\varnothing$ 785 maximální: $\varnothing$ 900x36
Forma dodání	rozložené (knock down)
Rozměr balení (mm)	830x940x80
Obsah balení	stolová podnož, šrouby a závrtné matice pro desku tl. 36 mm (M6x16), montážní návod

MONTÁŽNÍ  
NÁVODY

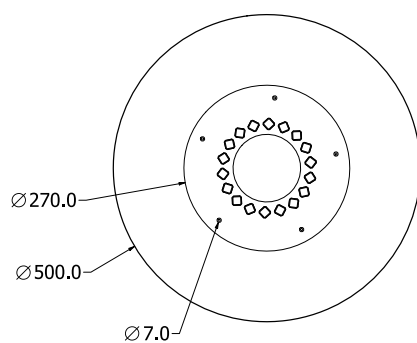
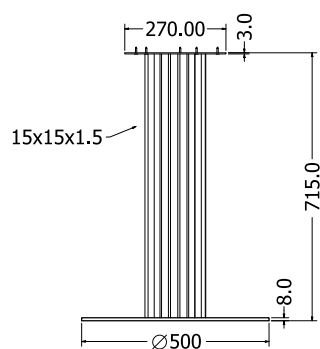
## AFINA



AFINA



Objednací kód	Afina
Rozměr profilu (mm)	15 x 15 x 1,5
Hmotnost (kg)	21,5
Materiál	ocel
Skladový dekor	černá perlička (RAL 9005)
Dekor na objednání (termín dodání: do 6 týdnů)	antracit perlička (RAL 7016) bílá hladká (RAL 9003) zlatá perlička
Povrchová úprava	práškové lakování
Spodní ukončení podnože	přilnavé pěnové podložky
Rozměry stolové desky (mm) (deska není součástí balení)	maximální: Ø 900 x 36
Forma dodání	sestavené (celosvařené)
Rozměr balení (mm)	500 x 500 x 714
Obsah balení	stolová podnož, šrouby a závrtné matice pro desku tl. 36 mm (M8 x 25), montážní návod

MONTÁŽNÍ  
NÁVODY



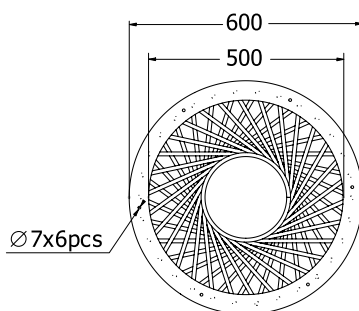
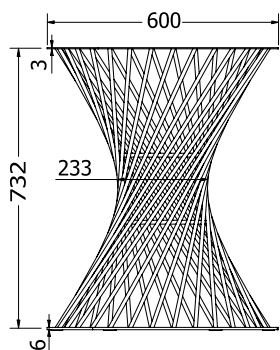


FELICIA

# FELICIA



Objednací kód	Felicia
Rozměr profilu (mm)	Ø 10
Hmotnost (kg)	23,25
Materiál	ocel
Skladový dekor	černá perlička (RAL 9005)
Dekor na objednání (termín dodání: do 6 týdnů)	antracit perlička (RAL 7016) bílá hladká (RAL 9003) zlatá perlička
Povrchová úprava	práškové lakování
Spodní ukončení podnože	přilnavé gumové podložky
Rozměry stolové desky (mm) (deska není součástí balení)	optimální: Ø 1000 x 18
Forma dodání	sestavené (celosvařené)
Rozměr balení (mm)	600 x 600 x 730
Obsah balení	stolová podnož, šrouby a závrtné matice pro desku tl. 18 mm (M6 x 12), montážní návod

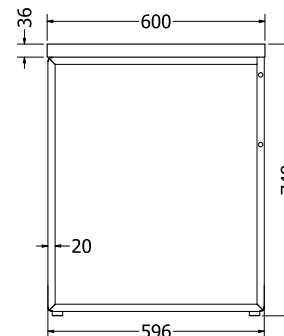
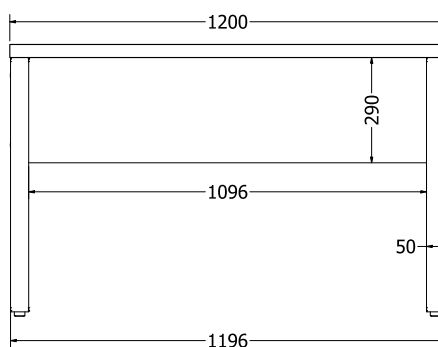
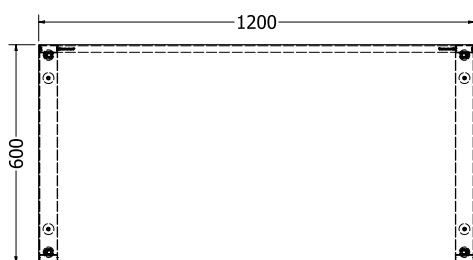
MONTÁŽNÍ  
NÁVODY

**B 120**

B 120



Objednací kód	B 120
Rozměr profilu (mm)	50x20x1,2
Hmotnost (kg)	7,4 (2 ks)
Materiál	ocel
Skladový dekor	černá perlička (RAL 9005)
Dekor na objednání (termín dodání: do 6 týdnů)	antracit perlička (RAL 7016) bílá hladká (RAL 9003) zlatá perlička
Povrchová úprava	práškové lakování
Spodní ukončení podnože	rektifikace
Rozměry stolové desky (mm) (deska není součástí balení)	optimální: 1200x600x36 (max.hloubka 600)
Forma dodání	sestavené (celosvařené)
Rozměr balení (mm)	725x600x100
Obsah balení	stolová podnož (2 ks), šrouby a závrtné matice pro desku tl. 36 mm (M6x16), montážní návod

MONTÁŽNÍ  
NÁVODY

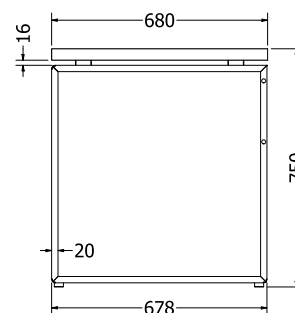
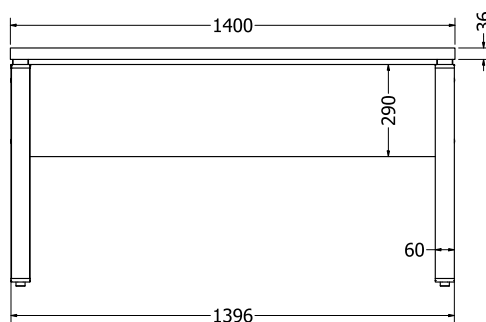
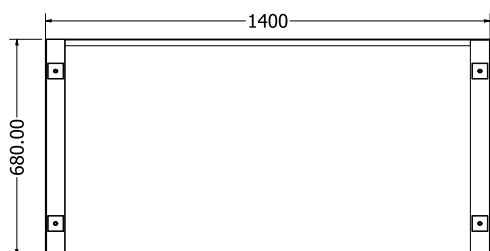


B 140

## B 140



Objednáací kód	B 140
Rozměr profilu (mm)	60x20x1,2
Hmotnost (kg)	8,5 (2 ks)
Materiál	ocel
Skladový dekor	černá perlička (RAL 9005)
Dekor na objednání (termín dodání: do 6 týdnů)	antracit perlička (RAL 7016) bílá hladká (RAL 9003) zlatá perlička
Povrchová úprava	práškové lakování
Spodní ukončení podnože	rektifikace
Rozměry stolové desky (mm) (deska není součástí balení)	optimální: 1400x680x36 (max. hloubka 680)
Forma dodání	sestavené (celosvařené)
Rozměr balení (mm)	725x680x120
Obsah balení	stolová podnož (2 ks), šrouby a závrtné matice pro desku tl. 36 mm (M8x40), montážní návod

MONTÁŽNÍ  
NÁVODY

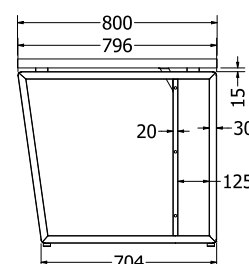
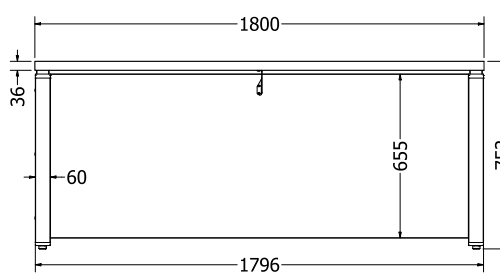
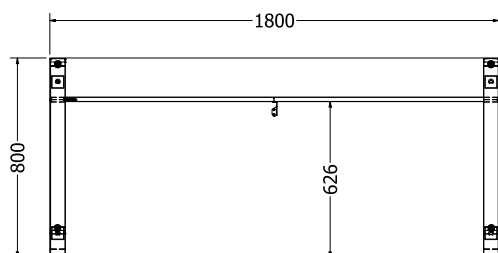
# DIRECTOR



DIRECTOR



Objednací kód	Director
Rozměr profilu (mm)	60x30x1,2
Hmotnost (kg)	12 (2 ks)
Materiál	ocel
Skladový dekor	černá perlička (RAL 9005)
Dekor na objednání (termín dodání: do 6 týdnů)	antracit perlička (RAL 7016) bílá hladká (RAL 9003) zlatá perlička
Povrchová úprava	práškové lakování
Spodní ukončení podnože	rektifikace
Rozměry stolové desky (mm) (deska není součástí balení)	optimální: 1800x800x36 (max. hloubka 800)
Forma dodání	sestavené (celosvařené)
Rozměr balení (mm)	805 x 710 x 125
Obsah balení	stolová podnož (2 ks), šrouby a závrtné matice pro desku tl. 36 mm (M8x40), montážní návod

MONTÁŽNÍ  
NÁVODY





MIA COFFEE

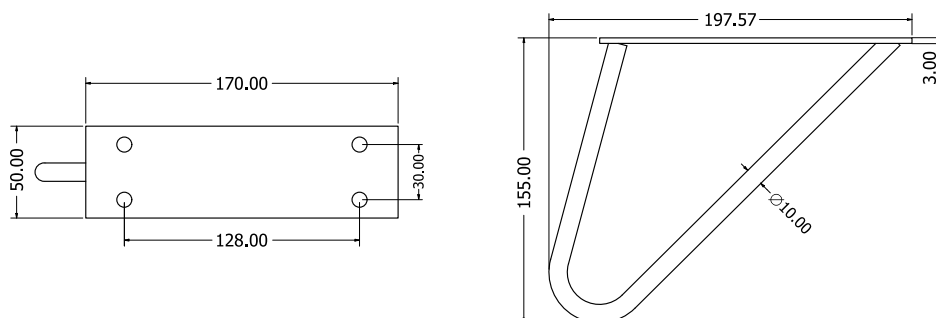
## MIA COFFEE



Objednací kód	Mia coffee
Rozměr profilu (mm)	Ø 10
Hmotnost (kg)	8,4 (4 ks)
Materiál	ocel
Skladový dekor	černá perlička (RAL 9005)
Dekor na objednání (termín dodání: do 6 týdnů)	antracit perlička (RAL 7016) bílá hladká (RAL 9003) zlatá perlička
Povrchová úprava	práškové lakování
Spodní ukončení podnože	plastové podložky
Rozměry stolové desky (mm) (deska není součástí balení)	libovolné
Forma dodání	sestavené (celosvařené)
Rozměr balení (mm)	170 x 150 x 196
Obsah balení	stolová podnož (4 ks), šrouby a závrtné matice (M6 x 16), montážní návod



MONTÁŽNÍ  
NÁVODY



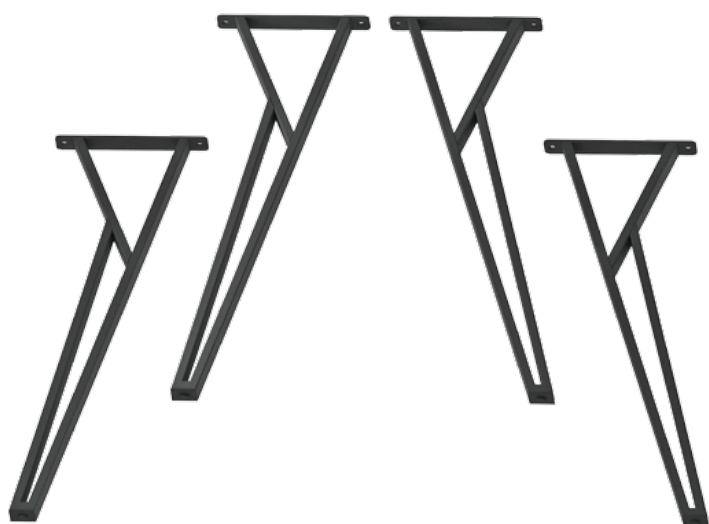
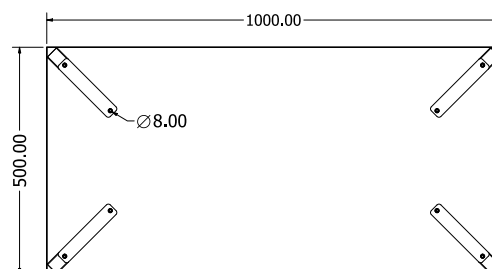
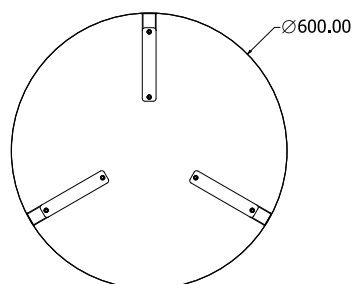
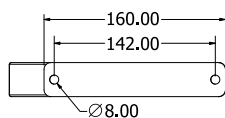
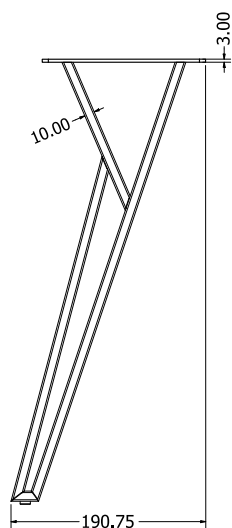
# TOKYO COFFEE



TOKYO COFFEE



Objednáací kód	Tokyo coffee
Rozměr profilu (mm)	30x10x1
Hmotnost (kg)	3,2 (4 ks)
Materiál	ocel
Skladový dekor	černá perlička (RAL 9005)
Dekor na objednání (termín dodání: do 6 týdnů)	antracit perlička (RAL 7016) bílá hladká (RAL 9003) zlatá perlička
Povrchová úprava	práškové lakování
Spodní ukončení podnože	plastové podložky
Rozměry stolové desky (mm) (deska není součástí balení)	optimální: 1000x500x36 nebo $\varnothing$ 600x36
Forma dodání	sestavené (celosvařené)
Rozměr balení (mm)	450x170x75
Obsah balení	stolová podnož (4 ks), šrouby a závrtné matice pro desku tl. 36 mm (M6x16), montážní návod

MONTÁŽNÍ  
NÁVODY

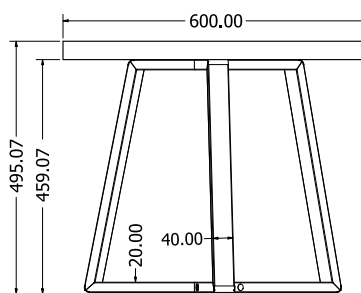
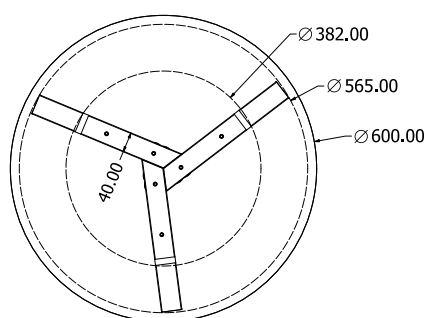


CALIPSO COFFEE

## CALIPSO COFFEE



Objednáací kód	Calipso coffee
Rozměr profilu (mm)	40x20x1,2
Hmotnost (kg)	3,2
Materiál	ocel
Skladový dekor	černá perlička (RAL 9005)
Dekor na objednání (termín dodání: do 6 týdnů)	antracit perlička (RAL 7016) bílá hladká (RAL 9003) zlatá perlička
Povrchová úprava	práškové lakování
Spodní ukončení podnože	rektifikace
Rozměry stolové desky (mm) (deska není součástí balení)	optimální: $\varnothing$ 600x18/36
Forma dodání	rozložené (knock down)
Rozměr balení (mm)	600x480x50
Obsah balení	stolová podnož, šrouby a závrtné matice pro desku tl. 18 i 36 mm (M6x16), montážní návod

MONTÁŽNÍ  
NÁVODY

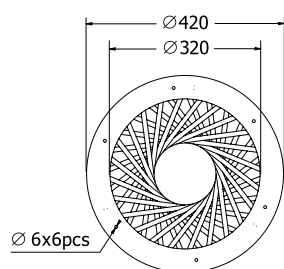
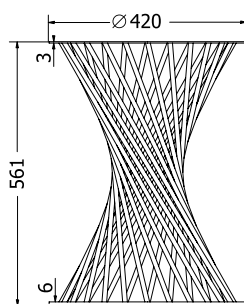
# FELICIA COFFEE



FELICIA COFFEE



Objednací kód	Felicia coffee
Rozměr profilu (mm)	Ø 10
Hmotnost (kg)	7,35
Materiál	ocel
Skladový dekor	černá perlička (RAL 9005)
Dekor na objednání (termín dodání: do 6 týdnů)	antracit perlička (RAL 7016) bílá hladká (RAL 9003) zlatá perlička
Povrchová úprava	práškové lakování
Spodní ukončení podnože	přilnavé gumové podložky
Rozměry stolové desky (mm) (deska není součástí balení)	optimální: Ø 500 x 18/36
Forma dodání	sestavené (celosvařené)
Rozměr balení (mm)	430 x 430 x 570
Obsah balení	stolová podnož, šrouby a závrtné matice pro desku tl. 18 i 36 mm (M6 x 12), montážní návod

MONTÁŽNÍ  
NÁVODY



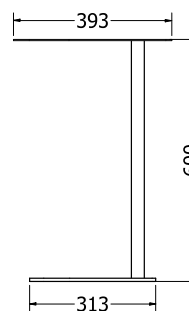
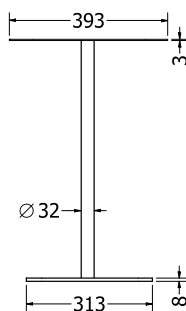
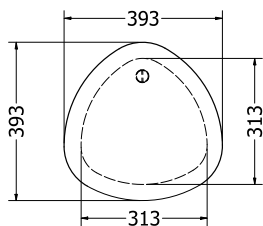


NERO NOTEBOOK

## NERO NOTEBOOK



Objednací kód	Nero notebook
Rozměr profilu (mm)	32 x 3 8 (spodní část), 3 (horní část)
Hmotnost (kg)	8,7
Materiál	ocel
Skladový dekor	černá perlička (RAL 9005)
Dekor na objednání (termín dodání: do 6 týdnů)	antracit perlička (RAL 7016) bílá hladká (RAL 9003) zlatá perlička
Povrchová úprava	práškové lakování
Spodní ukončení podnože	přilnavé gumové podložky
Forma dodání	sestavené (celosvařené)
Rozměr balení (mm)	393 x 393 x 650
Obsah balení	stolová podnož

MONTÁŽNÍ  
NÁVODY

# RONDO NOTEBOOK



RONDO NOTEBOOK



Objednáací kód	Rondo notebook
Rozměr profilu (mm)	15 x 15 x 1,5
Hmotnost (kg)	2,4
Materiál	ocel
Skladový dekor	černá perlička (RAL 9005)
Dekor na objednání (termín dodání: do 6 týdnů)	antracit perlička (RAL 7016) bílá hladká (RAL 9003) zlatá perlička
Povrchová úprava	práškové lakování
Spodní ukončení podnože	plastové podložky
Rozměry stolové desky (mm) (deska není součástí balení)	optimální: $\varnothing$ 440 x 18
Forma dodání	sestavené (celosvařené)
Rozměr balení (mm)	430 x 430 x 630
Obsah balení	stolová podnož, spojovací vruty pro desku tl. 18 mm (3,6 x 16), montážní návod

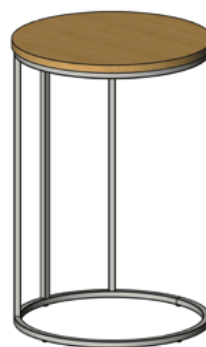
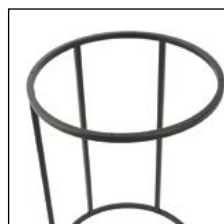
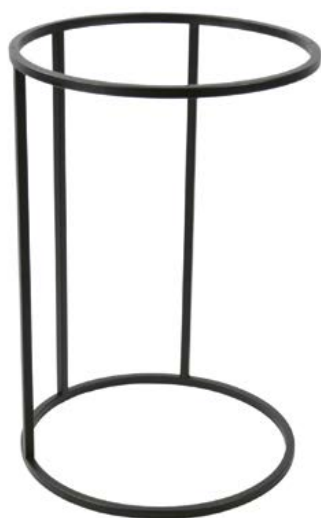
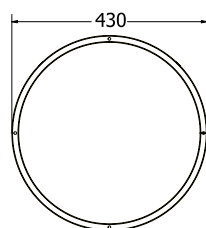
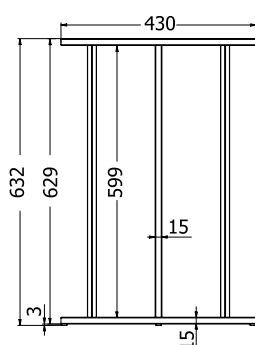
MONTÁŽNÍ  
NÁVODY

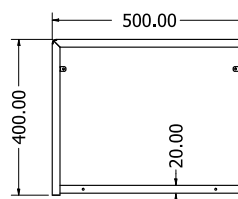
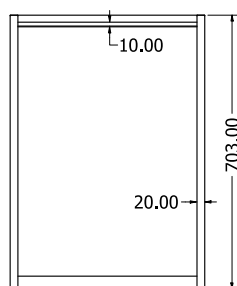
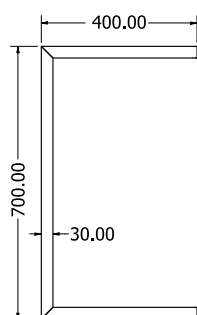


TABLE NOTEBOOK

## TABLE NOTEBOOK



Objednáací kód	Table notebook
Rozměr profilu (mm)	30x20x1,5
Hmotnost (kg)	3,5
Materiál	ocel
Skladový dekor	černá perlička (RAL 9005)
Dekor na objednání (termín dodání: do 6 týdnů)	antracit perlička (RAL 7016) bílá hladká (RAL 9003) zlatá perlička
Povrchová úprava	práškové lakování
Spodní ukončení podnože	plastové podložky
Rozměry stolové desky (mm) (deska není součástí balení)	optimální: 460x380x18
Forma dodání	sestavené (celosvařené)
Rozměr balení (mm)	500x400x700
Obsah balení	stolová podnož, spojovací vruty pro desku tl. 18 mm (3,6x16), montážní návod






MONTÁŽNÍ  
NÁVODY

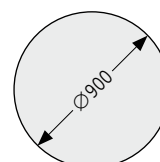
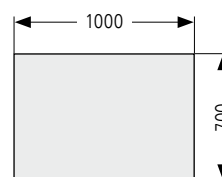
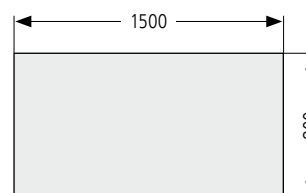
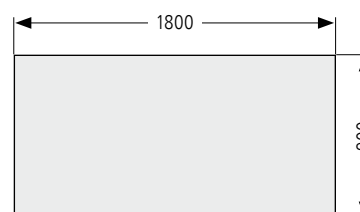


STOLOVÉ DESKY

## STOLOVÉ DESKY / skladový program

- termín dodání: **do 4 dnů**
- podle typu stolové podnože připravíme do desky závrtné matice, díky kterým podnož velice snadno připevníte ke stolové desce
- **Upozorňujeme**, že výroba a příprava stolových desek je zakázková, a tudíž závazná a objednávku nelze dodatečně měnit ani vracet
- materiál:
  - laminované DTD vč. ABS hrany 2 mm
  - \* dýha dub, PU lak, hedvábný mat (přírodní materiál – vzhled může vykazovat barevné a strukturální rozdíly)

dekor		rozměr	objednávací kód
	<b>Dub Hamilton</b> (H3303 ST10)	1800x900x25 mm	<b>SD/180/3303</b>
		1500x800x25 mm	<b>SD/150/3303</b>
		1000x700x25 mm	<b>SD/100/3303</b>
		Ø 900x25 mm	<b>SD/90/3303</b>
	<b>Dub Halifax</b> (H1180 ST37)	1800x900x25,6 mm	<b>SD/180/1180</b>
		1500x800x25,6 mm	<b>SD/150/1180</b>
		1000x700x25,6 mm	<b>SD/100/1180</b>
		Ø 900x25,6 mm	<b>SD/90/1180</b>
	<b>Bílá</b> (101 PE)	1800x900x25 mm	<b>SD/180/02</b>
		1500x800x25 mm	<b>SD/150/02</b>
		1000x700x25 mm	<b>SD/100/02</b>
		Ø 900x25 mm	<b>SD/90/02</b>
	<b>Kamenná šedá</b> (112 PE)	1800x900x25 mm	<b>SD/180/03</b>
		1500x800x25 mm	<b>SD/150/03</b>
		1000x700x25 mm	<b>SD/100/03</b>
		Ø 900x25 mm	<b>SD/90/03</b>
	<b>dýha dub*</b>	1800x900x36 mm	<b>SD/180/dýha</b>
		1500x800x36 mm	<b>SD/150/dýha</b>
		1000x700x36 mm	<b>SD/100/dýha</b>
		Ø 900x36 mm	<b>SD/90/dýha</b>



## STOLOVÉ DESKY / na objednání

- termín dodání: **do 4 týdnů**
- neomezený výběr dekorů dostupných na trhu (Kronospan, Egger,...)
- možnost výběru materiálu (LTD deska, dýha, masiv)
- na základě požadavku připravíme vybranou stolovou desku na míru vč. montáže závrtných matic

STOLOVÉ DESKY  
NA OBJEDNÁNÍ

## SPOJOVACÍ MATERIÁL / skladový program

- spojovací šrouby budou dodány podle síly stolové desky a typu podnože

(1 set = 1x závrtná matice + 1x šroub)

tl. desky	závrtná matice	objednávací kód	množství
18 až 25 mm	M8 x 15	<b>SD/MZ/8x15</b>	1 set
nad 25 mm	M8 x 25	<b>SD/MZ/8x25</b>	1 set

